

## ISTRUZIONI DI MONTAGGIO

### KIT TAMPONI KAWASAKI VERSYS 650

**KV6101-19**

**WWW.BARRACUDAMOTO.COM**

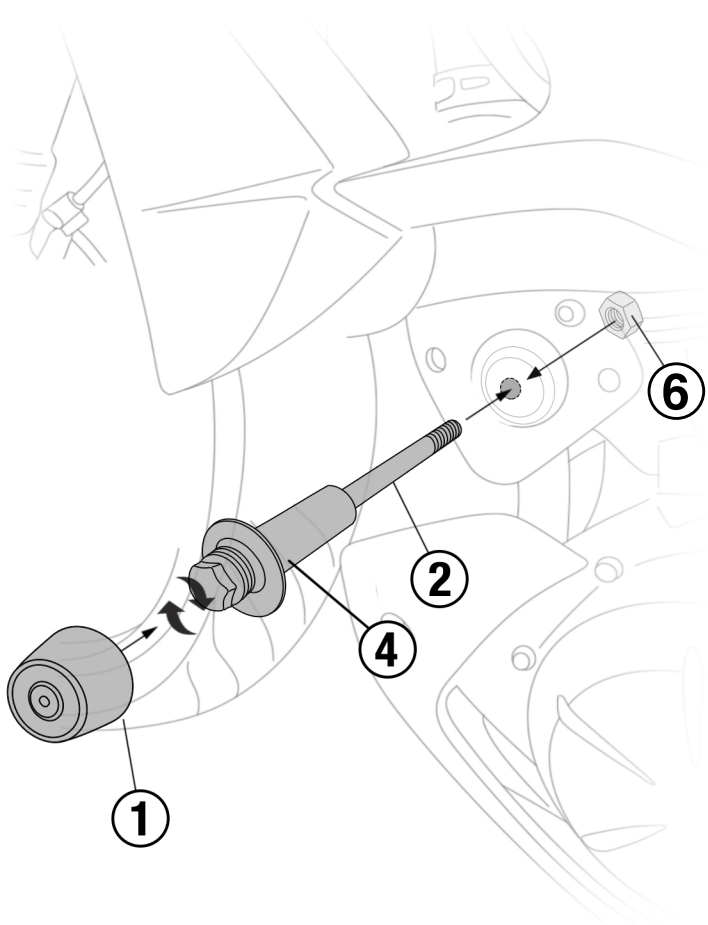
#### KIT

- |  |  |
|--|--|
| 1. HEAD PAD<br>TESTA TAMPONE<br>TIESTA DE TOPE<br>STURZPAD KOPF<br>TÊTE TAMPON | 4. SPECIFIC THICKNESS 70MM<br>SPESSORE SPECIFICO 70MM<br>ESPACIADOR 70MM<br>ABSTANDSHALTER 70MM<br>ESPACEUR 70MM |
| 2. M10X200   | 5. SPECIFIC THICKNESS 30MM<br>SPESSORE SPECIFICO 30MM<br>ESPACIADOR 30MM<br>ABSTANDSHALTER 30MM<br>ESPACEUR 30MM |
| 3. BASE PAD<br>BASE TAMPONE<br>BASE DE TOPE<br>STURZPAD BASIS<br>BASE TAMPON   | 6. NUT Ø 10<br>DADO Ø 10<br>TUERCA Ø 10<br>NUSS Ø 10<br>ÉCROU Ø 10   |

#### PROCEDURA DI MONTAGGIO:

1. ASSEMBLARE IL KIT TAMPONI DESTRO E SINISTRO COME DA ILLUSTRAZIONE.
2. STRINGERE I BULLONI M10 PRECEDENTEMENTE MONTATI ED AVVITARE LA TESTA DEL TAMPONE AL BASAMENTO.

LATO SINISTRO



LATO DESTRO

