

ASSEMBLING INSTRUCTION

LEGEND

LICENCE PLATE

HN6104-2-21

1. LICENCE PLATE BRACKET
STAFFA PORTATARGA
SOPORTE DE LA PLACA
NUMMERSCHILD HALTERUNG
SUPPORT DE PLAQUE

WWW.BARRACUDAMOTO.COM

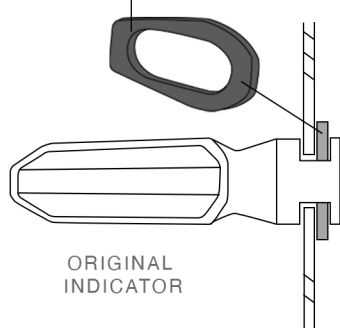
REMOVE THE ORIGINAL PARTS
BEFORE MOUNTING LICENCE PLATE KIT

USE THE ORIGINAL SCREWS

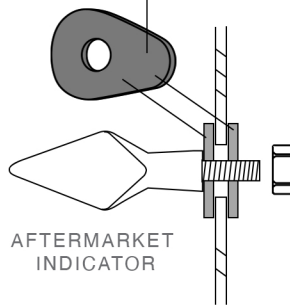
STANDARD

OPTIONAL

ADAPTER INCLUDED



YN6112-15 NOT INCLUDED
BUY SEPARATELY



- EN:** DO NOT MOUNT ADDITIONAL PARTS OR PLATES TO THE X PLATE TO AVOID EXTRA WEIGHT AND POSSIBLE BREAKINGS.
- IT:** NON MONTARE PIASTRE E/O ULTERIORI ELEMENTI ALLA X TARGA PER EVITARE APPESANTIMENTI E POSSIBILI ROTTURE.
- ES:** NO MONTE PIEZAS O PLACAS ADICIONALES EN LA PLACA X PARA EVITAR PESO ADICIONAL Y POSIBLES ROTURAS.
- DE:** MONTIEREN SIE KEINE ZUSÄTZLICHEN TEILE ODER PLATTEN AN DER X-PLATTE, UM ZUSÄTZLICHES GEWICHT UND MÖGLICHE BRÜCHE ZU VERMEIDEN.
- FR:** NE MONTEZ PAS DE PIÈCES OU DE PLAQUES SUPPLÉMENTAIRES SUR LA PLAQUE X POUR ÉVITER UN POIDS SUPPLÉMENTAIRE ET D'ÉVENTUELLES CASSURES.

- EN:** WE RECOMMEND AN INCLINATION NOT MORE THAN 30° TO AVOID PENALTIES AND POSSIBLE STRUCTURAL DAMAGES.
- IT:** CONSIGLIAMO UN'INCLINAZIONE NON SUPERIORE AI 30° PER EVITARE SANZIONI E POSSIBILI DANNI STRUTTURALI.
- ES:** RECOMENDAMOS UNA INCLINACIÓN DE NO MÁS DE 30° PARA EVITAR SANCIONES Y POSIBLES DAÑOS ESTRUCTURALES.
- DE:** WIR EMPFEHLEN EINE STEIGUNG VON NICHT MEHR ALS 30°, UM STRAFEN UND MÖGLICHE STRUKTURELLE SCHÄDEN ZU VERMEIDEN.
- FR:** NOUS VOUS RECOMMANDONS DE NE PAS INCLINER À PLUS DE 30° POUR ÉVITER LES PÉNALITÉS ET LES DOMMAGES STRUCTUREL POSSIBLES.